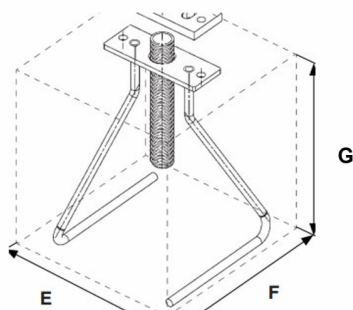


## Walky 90/100 markfäste för pollare

Artnr: X448000

Walky 90/100 markfäste används vid ingjutning, fästet är utfört i korrosionsskyddat stål och aluminium.



E=350, F=350, G=350

Bredd (mm): 350  
Djup (mm): 350  
Längd (mm): 350  
Färg: Grå  
Material: Aluminium, Stål  
IK klass: IK09