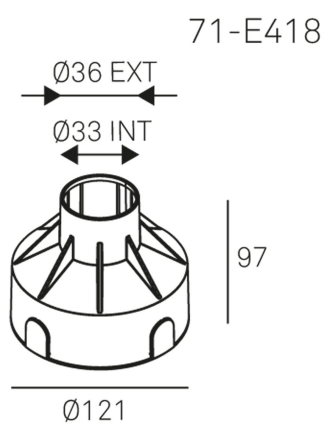


## Montagebox Max mini uplight

Artnr: 71E4180000



Montageboxen är anpassad till Max mini uplight och används vid alla typer av installationer. Hänsyn ska tas så att tillräckligt dränering installeras vid montage utomhus eller i våta och fuktiga utrymmen.



Diameter (mm): 121/36 invändigt 33

Höjd (mm): 97

Färg: Svart

Material: Plast